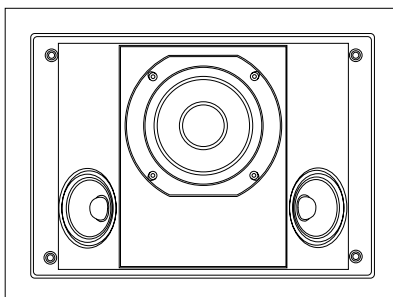


**O W N E R ' S M A N U A L**

**C D S™ 6**

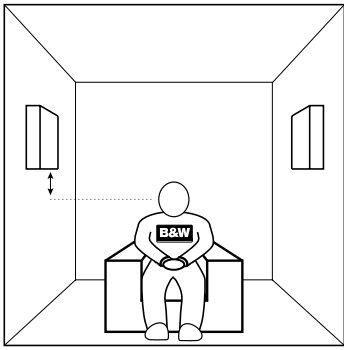


**L I S T E N A N D Y O U ' L L S E E**

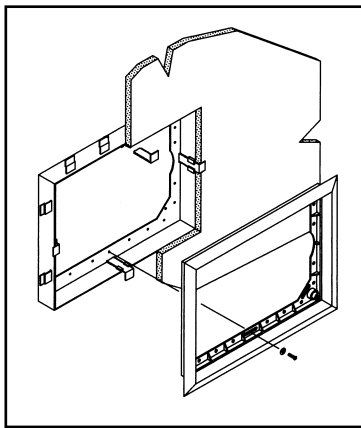
## **C O N T E N T S**

<b>English</b>	<b>Pg 1</b>
<b>German</b>	<b>Pg 2</b>
<b>French</b>	<b>Pg 3</b>
<b>Spanish</b>	<b>Pg 4</b>
<b>Dutch</b>	<b>Pg 5</b>
<b>Italian</b>	<b>Pg 6</b>
<b>Danish</b>	<b>Pg 7</b>
<b>Portuguese</b>	<b>Pg 8</b>

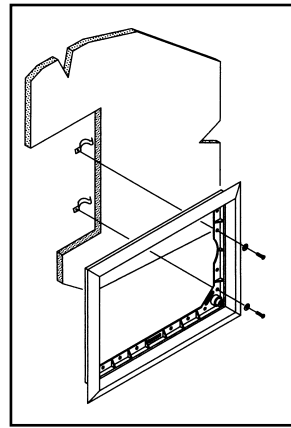
**FIGURE 1**



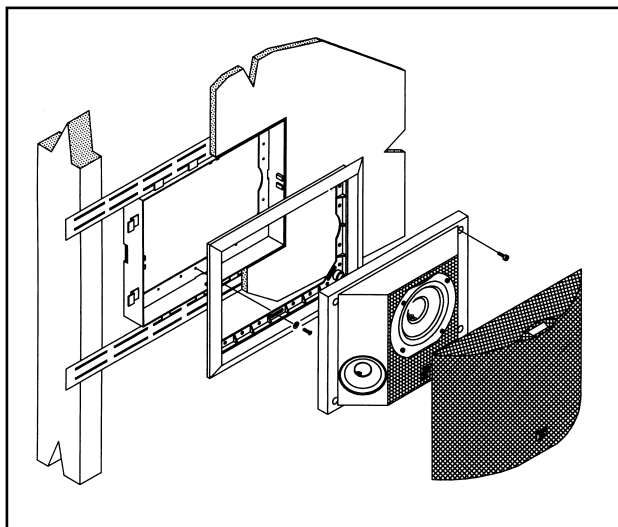
**FIGURE 2**



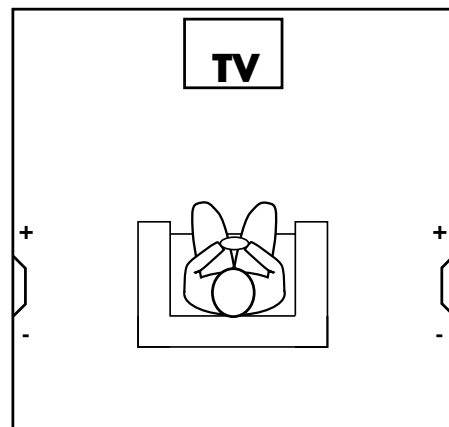
**FIGURE 3**



**FIGURE 4**



**FIGURE 5**



## INTRODUÇÃO

Gratos pela sua aquisição das colunas bipolares para som surround B&W CDS6.

Estas colunas para som surround estão de acordo com as especificações do sistema THX doméstico da Lucasfilm e diferem da maior parte das colunas convencionais ao apresentarem um padrão de radiação bipolar.

O som é projectado principalmente para a frente e para trás, com os altifalantes montados em lados opostos da caixa, estando o som radiado por um dos altifalantes em inversão de fase relativamente ao outro. No plano perpendicular a estes dois lóbulos de radiação, o som é cancelado de forma substancial, pelo que este é designado por plano nulo.

As colunas são utilizadas com o plano nulo virado para o ouvinte, que assim recebe uma quantidade extremamente reduzida de som directo. A maioria do som escutado é reflectido pelas paredes da sala e naturalmente difuso. Isto permite obter o suporte e a ambiência necessárias a uma boa reprodução em sistemas THX domésticos, Dolby Pro Logic e AC3.

As CDS6 possuem um altifalante de baixos com cone de Kevlar<sup>®</sup> entrançado para uma menor coloração e máxima definição, possuindo também duas unidades de médias/altas com cone de papel para assegurar a dispersão bipolar e manter a dinâmica com elevados níveis de pressão sonora.

No entanto, por muito boa que seja a qualidade das colunas, devem estar bem integradas na sala de audição e o tempo gasto no planeamento da instalação será compensado com muitas horas de prazer auditivo. Por favor leia a totalidade deste manual. Ele vai ajudá-lo a otimizar o desempenho do sistema.

A B&W está presente em mais de 50 países de todo o mundo e mantém uma rede de distribuidores que estarão aptos a fornecer-lhe todo o apoio se aparecer qualquer problema que o seu revendedor não possa solucionar.

## DESEMBALAGEM

Verifique o conteúdo:

- 2 x Colunas com altifalantes, filtro separador e espuma.
- 2 x Estruturas de fixação à parede.
- 2 x Grelhas para coluna.
- 1 x Bitola de alinhamento.
- 1 x Pacote de acessórios contendo:
  - 20 x Fixadores de mola + parafusos auto-roscantes + anilhas
  - 8 x Parafusos (fixação das colunas aos suportes de parede)

Sugerimos que guarde a embalagem para utilização futura. Retire as grelhas e as colunas dos suportes de parede e, para evitar danos, coloque-os nos sacos de plástico (e de preferência na caixa) longe da área de trabalho até tudo estar em condições para a colocação.

## COLOCAÇÃO (figura 1)

Monte sempre as colunas com os altifalantes de médias/altas virados para as paredes da frente e de trás. As colunas devem ser montadas de preferência nas paredes laterais da sala alinhadas com a fila central de ouvintes a uma altura de 80 centímetros (ou um pouco mais) acima da altura média da cabeça dos ouvintes. Se a montagem na parede lateral não for possível coloque-as no tecto alinhadas com os ouvintes, cada uma perto da parede lateral respectiva.

Verifique se não existem incompatibilidades com outros sistemas colocados na parede (Tubagem de água, ar condicionado, fios eléctricos, etc.). Em construções já existentes, utilize se necessário um detector de canos para verificar que estes não existem na zona de fixação das colunas. As colunas foram projectadas para um funcionamento satisfatório em cavidades com uma larga gama de volumes, idealmente acima de 15 litros.

## AMORTECIMENTO DE CAVIDADES DA PAREDE

É fornecida uma placa de espuma para amortecer a área de parede atrás da coluna. Para além disso pode encher toda a secção da

cavidade com material de amortecimento. A fibra de vidro e a lã

mineral de isolamento térmico são adequadas para este fim, mas a espuma de polistireno expandido não deve ser utilizada. Verifique se não existem pedaços de alvenaria que possam cair sobre as

colunas (principalmente quando estas são montadas no tecto).  
**IMPORTANTE: VERIFIQUE SE OS MATERIAIS UTILIZADOS ESTÃO DE ACORDO COM AS NORMAS DE CONSTRUÇÃO E DE PROTECÇÃO CONTRA INCÊNDIOS.**

## COLOCAÇÃO DO SUPORTE DE FIXAÇÃO

### Método geral

Aplique massa vedante na parte posterior do suporte para selar e evitar o ruído.

### Construção recente (só para paredes de estafe) (figura 2)

Fixe o kit de pré-montagem - PMK8 (disponível como extra), à estrutura da parede antes de colocar os painéis de estafe, seguindo as instruções fornecidas com o kit. Os painéis de estafe devem ser instalados sobre a caixa de pré-montagem e estucados.

Aponte 6 dos parafusos mais as anilhas fornecidas, sem apertar, através dos rasgos do suporte à caixa de pré-montagem.

### Construção existente (figura 3)

Retire o interior dos rasgos da bitola fornecida. Coloque esta sobre a parede no local escolhido. Efectue a marcação ao longo dos bordos interiores e recorte a abertura com cuidado.

São fornecidas dez peças de fixação com mola para cada suporte. Aparafuse, sem apertar, uma quantidade suficiente destas através dos furos na parte posterior do suporte para assegurar que este fica bem apoiado na parede. Utilize as peças de fixação nas zonas mais irregulares.

### Método geral

Alinhe o suporte de forma a ficar nivelado e aperte os parafusos. O suporte tem alguma flexibilidade para compensar alguma irregularidade da superfície da parede, os parafusos não devem no entanto ser demasiado apertados pois a deformação excessiva do suporte pode dificultar a colocação da coluna.

## PERSONALIZAÇÃO

O suporte possui um pré-acabamento em primário de cor branca, e pode ser posteriormente pintado de acordo com a sua própria decoração interior. A pintura deve ser efectuada antes de colocar a coluna em posição.

Não pinte a caixa da coluna. Retire-a antes de efectuar pinturas. Evite tocar nos altifalantes, pois isso poderá danificá-los.

## COLOCAÇÃO DAS COLUNAS E ACABAMENTOS (figura 4)

A caixa da coluna é fixada ao suporte por 4 parafusos colocados aos cantos. Todas as ligações devem ser efectuadas com a alimentação desligada.

Para assegurar uma correcta ambiência sonora bipolar, as colunas têm posição esquerda e direita. Quando cada uma das colunas estiver colocada do lado correcto da sala, o terminal positivo (vermelho) está mais próximo do ecrã.

Os terminais aceitam a ligação de fios nus. Ligue o terminal que se encontra mais próximo do ecrã ao terminal positivo do amplificador de potência e o outro terminal ao negativo (figura 5). Se não observar a polaridade correcta o resultado poderá traduzir-se num efeito pouco definido de deslocação dos sons e efeitos estranhos de desfasamento.

Quando escolher o cabo, mantenha a impedância (de ida e volta) abaixo do valor máximo indicado nas características. Consulte o seu revendedor, uma vez que o tipo de cabo a utilizar depende do comprimento necessário.

NOTA: Alguns amplificadores de potência invertem a polaridade entre a entrada e a saída. Assegure-se que a convenção de polaridade é equivalente em todos os amplificadores utilizados, para obter um som de qualidade. Os amplificadores que apresentem o logotipo THX Lucasfilm não podem inverter a fase do sinal.

## INTRODUCTION

Thank you for purchasing B&W CDS6 Dipole Surround speakers.

These surround speakers conform to the specifications of Lucasfilm Home THX and differ from most conventional speakers in that they have a dipolar radiation pattern.

The sound is projected mainly backwards and forwards, with drive units mounted on opposite sides of the cabinet. Sound radiated in one direction has the reverse polarity to that radiated in the opposite direction. In a plane at right angles to these two lobes, the sound is substantially cancelled out. This is the so called null plane.

The speakers are used with the null plane directed towards the listeners, who therefore hear very little direct sound. Most of the sound they hear is reflected off the surfaces of the room and is diffuse in nature. This gives the enveloping and atmospheric sound field that is necessary for good Home THX, Dolby Pro Logic and AC3 reproduction.

The CDS6 incorporates a woven Kevlar® cone bass drive unit for lowest coloration and maximum definition. It also has two paper midrange/high-frequency units to ensure dipolar dispersion and maintain dynamics to high sound levels.

However, no matter how good the speakers themselves, they must work well into the listening room and time spent on planning the installation will reap the reward of many hours listening pleasure. Please read through this manual fully. It will help you optimise the performance of the system.

B&W distribute to over 50 countries world-wide and maintain a network of dedicated distributors who will be able to help should you have any problems your dealer cannot resolve.

## UNPACKING

Check the contents:

- 2 x Baffle with drive units, crossover and foam
- 2 x Wall frame
- 2 x Loudspeaker grille
- 1 x Alignment template
- 1 x Accessory pack containing:
  - 20 x Spring clips + self tapping screws + washers
  - 8 x Machine screws (fixing baffles to wall frames)

We suggest you retain the packaging for future use. Remove the grilles and baffles from the wall frames and, to avoid damage, keep them in their plastic bags (and preferably in the carton) away from the work area until you are ready to fit them.

## POSITIONING (figure 1)

Always mount the speakers with the midrange/high-frequency units pointing towards the front and rear walls. They should preferably be mounted in the side walls of the room in line with the centre row of listeners at, or just over, 0.6m (2ft) above head height. If side wall mounting is not possible, mount the speakers in the ceiling in line with the listeners, one close to each side wall.

Check that there is no conflict with other in-wall installations (pipe work, air conditioning, power cabling etc.). In existing construction, use a stud-finding tool to map the wall construction accurately and a pipe detector to scan the proposed installation position. Avoid installing the speakers in the same cavity of the wall as flimsy ducting, which may be induced to rattle. The speakers are designed to operate satisfactorily in a wide range of cavity volumes, ideally above 15 litres (0.5 cu ft).

## DAMPING THE WALL CAVITY

A foam pad is supplied to damp the area behind the drive units.

In addition, loosely fill the whole section of the wall cavity with wadding. Fibreglass and mineral wool matting supplied for heat insulation are suitable, but not closed cell foam or expanded polystyrene. Check that there is no debris that may fall into the speaker (especially in ceiling mount situations).

**IMPORTANT: YOU SHOULD CHECK THAT THE MATERIALS YOU USE MEET THE LOCAL FIRE AND BUILDING REGULATIONS.**

## FITTING THE WALL FRAME

### All Methods

Apply sealing compound or mastic to the back side of the outer lip of the wall frame to provide a seal and prevent rattling.

### New Construction (figure 2)

Fit the separately available pre-mount kit - PMK8-to the studding before the drywall panels are fitted, following the instructions supplied with the kit. The drywall panels should be fitted up to the pre-mount box and plastered over.

Screw, but do not tighten, 6 of the screws plus washers provided through the slots in the wall frame into the pilot holes in the pre-mount box.

### Existing Construction (figure 3)

Push out the slots in the template provided. Position the template on the wall as required. Mark along the inside edges of the slots and cut out the aperture neatly.

Ten spring clips are supplied for each wall frame. Screw, but do not tighten, sufficient of them via the holes in the rear surface of the wall frame to ensure that it sits properly on the wall surface. Use extra clips around areas of particular unevenness.

### All Methods

Align the frame squarely and tighten down the screws. A certain amount of flexing of the wall frame is allowed to take up unevenness in the wall surface, but do not over tighten the screws as excessive distortion of the frame may impede the fitting of the baffle.

## CUSTOMISING

The wall frame is pre-finished in white primer paint, ready if necessary to be re-finished to match your own decor. Decorate before the baffle is fitted.

Do not paint the baffle. Remove it before re-decoration. Avoid touching the drive units, as damage may result.

## FITTING THE BAFFLE

### AND CONNECTIONS (figure 4)

The baffle is secured to the wall frame by 4 machine screws in the corners. All connections should be made with the equipment switched off.

To ensure the correct dipolar sound field, the speakers are handed left and right. When each speaker is positioned at the correct side of the room, the positive terminal (coloured red) is nearer the screen.

The terminals accept bare wires. Connect the red (+ve) terminal to the positive terminal of the amplifier and the black (-ve) to the negative (figure 5). Failure to observe correct polarity will result in ill-defined panning of sounds and strange phase effects.

When choosing cable, keep the total electrical impedance (out and back) below the maximum recommended in the specification. Ask your dealer for advice, as the optimum cable will depend on the length required. Cut off excess length and tie down loose cable to prevent rattles.

**NOTE:** Certain power amplifiers cause a polarity reversal between input and output. Ensure the polarity convention for all the amplifiers you use is consistent to avoid ill-defined images. Amplifiers carrying the Lucasfilm THX symbol are required to be non-inverting.

## EINLEITUNG

Diese Dipolstrahler entsprechen den Spezifikationen des Lucasfilm Home THX und unterscheiden sich von den meisten herkömmlichen Lautsprechern durch ihre dipolare Abstrahlcharakteristik. Der Klang ist hauptsächlich nach vorn und hinten gerichtet, wobei sich die Lautsprechersysteme an entgegengesetzten Seiten des Gehäuses befinden und gegeneinander um 180 Grad phasenverschoben sind. In der im rechten Winkel zu diesen beiden Strahlungskeulen befindlichen Ebene wird der Klang buchstäblich ausgelöscht. Dieser Bereich wird als Nullebene bezeichnet.

Die Lautsprecher zeigen mit der Nullebene in Richtung Hörer, die aus diesem Grunde nur einen geringen Anteil an gerichtetem Klang empfangen. Der größte Teil des von ihnen wahrgenommenen Klanges wird von den Oberflächen des Raumes reflektiert und ist von Natur aus diffus. Hieraus resultiert, daß der Klang für den Zuhörer aus der Hörumgebung selber kommt, so wie es für eine gute Home-THX-, Dolby-ProLogic- und AC3-Wiedergabe erforderlich ist. In den CDS6 ist ein Tieftöner mit gewebter Kevlar®-Membran integriert, wodurch geringste Verzerrungen und eine maximale Klangtreue gewährleistet sind. Dank der beiden Hartpapier-Mittel-/Hochtöner ist eine dipolare Schallverteilung und Dynamik im Hochtonbereich sichergestellt.

Lautsprecher müssen jedoch, unabhängig davon wie gut sie sind, im jeweiligen Hörraum optimal klingen. Aus diesem Grunde sollte man sich für das Aufstellen der Lautsprecher Zeit nehmen. Zeit, die sich später durch ein echtes Hörerlebnis auszahlen wird. Bitte lesen Sie diese Anleitung sorgfältig durch. Sie wird Ihnen bei der optimalen Nutzung Ihres Audio-Systems helfen. B&W liefert in über 50 Länder und verfügt über ein weltweites Netz erfahrener Distributoren, die Ihnen weiterhelfen, auch wenn der Händler Ihr Problem nicht lösen kann.

## AUSPACKEN

Überprüfen Sie den Inhalt:

- 2 x Schallwände mit Lautsprechersystemen, Weiche und Schaumstoff
- 2 x Wandrahmen
- 2 x Lautsprecherbespannstoff
- 1 x Schablone zum Ausrichten
- 1 x Zubehörsatz bestehend aus:
  - 20 x Federklemmen + selbstschneidenden Schrauben + Unterlegscheiben
  - 8 x Metallschrauben (zur Befestigung der Schallwände an den Wandrahmen)

Wir empfehlen, das Verpackungsmaterial für einen eventuellen späteren Transport aufzubewahren. Entfernen Sie Schallwände und Lautsprecherbespannstoff von den Wandrahmen und bewahren Sie sie zur Vermeidung von Beschädigungen solange in ihrer Kunststoffverpackung (und möglichst im Karton) entfernt vom Arbeitsbereich auf, bis die anderen Arbeitsgänge abgeschlossen sind.

## POSITIONIERUNG (Abb. 1)

Achten Sie beim Einbau der Lautsprecher stets darauf, daß die Mittel-/Hochtöner zur vorderen und hinteren Wand zeigen. Idealerweise sollten die Lautsprecher in die Seitenwände des Raumes entsprechend der mittleren Zuhörerreihe und in 0,6 m über der Kopfhöhe oder geringfügig darüber eingebaut werden. Ist das Anbringen in den Seitenwänden nicht möglich, bauen Sie die Lautsprecher entsprechend der Zuhörerreihe ausgerichtet in die Decke ein, wobei sich beide jeweils in Seitenwandnähe befinden sollten.

Achten Sie dabei darauf, daß sich keine Probleme mit anderen in die Wand integrierten Einrichtungen ergeben (Rohre, Klimaanlage, Verkabelungen usw.). In bereits vorhandenen Konstruktionen ist zunächst zu prüfen, ob und, wenn ja, wo Balken, Leitungen und Rohre verlaufen. Die Lautsprecher sollten nicht in dieselbe Wandöffnung wie dünne Rohrleitungen eingebaut werden, da diese mitschwingen können. Um einen ordnungsgemäßen Betrieb der Lautsprecher zu gewährleisten, sollten sie in Wandöffnungen mit einem Inhalt von idealerweise mindestens 15 Litern eingebaut werden.

## DÄMPFEN DER WANDÖFFNUNG

Zur Dämpfung des Bereichs hinter den Lautsprechersystemen gehört zum Lieferumfang ein Schaumgummikissen. Zusätzlich füllen Sie den gesamten Bereich der Wandöffnung mit Füllmaterial. Dazu geeignet sind üblicherweise zur Wärmeisolierung eingesetzte Matten aus Glasfaser-

und Mineralwolle, jedoch nicht geschlossenzelliger Schaumstoff oder porigzelliges Polystyrol. Vergewissern Sie sich, daß kein abgelöster Putz in die Lautsprecher fallen kann (dies gilt besonders für den Deckeneinbau). WICHTIG: STELLEN SIE SICHER, DASS DIE VERWENDETEN WERKSTOFFE DEN ÖRTLICHEN BRAND- UND GEBÄUDESCHUTZBESTIMMUNGEN ENTSPRECHEN.

## ANBRINGEN DES WANDRAHMENS

### Allgemein gilt

Tragen Sie zur Abdichtung und um ein Mitschwingen zu vermeiden Dichtungsmasse bzw. Mastix auf die Rückseite der äußeren Lippe des Wandrahmens auf.

### Neue Konstruktion (Abb. 2)

Befestigen Sie den optional erhältlichen Montagebausatz PMK8 vor dem Anbringen der Regipswände am entsprechenden Balken. Einzelheiten hierzu entnehmen Sie bitte der dem Montagebausatz beiliegenden Anleitung. Die Regipswände sollten am Montagerahmen des Bausatzes befestigt und anschließend vergipst werden. Drehen Sie 6 der im Lieferumfang enthaltenen Schrauben (nicht festziehen) einschließlich Unterlegscheiben durch die Löcher im Wandrahmen und anschließend durch die Führungslöcher im Montagerahmen.

### Bereits vorhandene Konstruktion (Abb. 3)

Drücken Sie an den perforierten Stellen Löcher in die beiliegende Pappschablone. Positionieren Sie die Schablone entsprechend Ihrer Wünsche an der Wand. Markieren Sie die Öffnung entlang der Innenseiten der Löcher und schneiden Sie diese sorgfältig aus. Pro Wandrahmen sind 10 Federklemmen im Lieferumfang enthalten. Drehen Sie eine ausreichende Anzahl der Federklemmen (nicht festziehen) durch die Löcher in die Rückseite des Wandrahmens, um so sicherzustellen, daß dieser fest an der Wandoberfläche sitzt. Verwenden Sie in besonders unebenen Bereichen weitere Klemmen.

### Allgemein gilt

Richten Sie den Rahmen exakt aus und ziehen Sie die Schrauben fest. Der Wandrahmen kann bis zu einem gewissen Grad gebogen werden, um auf diese Weise Unebenheiten der Wandoberfläche auszugleichen. Ziehen Sie die Schrauben jedoch nicht zu fest an, da ein übermäßiges Verbiegen des Rahmens zu Problemen beim Anbringen der Schallwand führen kann.

## FARBBLICHE ANPASSUNG AN DIE UMGEBUNG

Der Wandrahmen ist mit weißer Grundierung vorbehandelt und kann, falls erforderlich, farblich an die Umgebung angepaßt werden. Streichen Sie den Rahmen, bevor die Schallwand angebracht wird. Niemals die Schallwand streichen. Entfernen Sie sie vor dem Streichen. Berühren Sie dabei niemals die Lautsprechersysteme, da dies zu Beschädigungen führen kann.

## ANBRINGEN DER SCHALLWAND UND ANSCHLIESSEN DER LAUTSPRECHER (Abb. 4)

Die Bespannung wird mit 4 Metallschrauben an den Ecken des Wandrahmens befestigt. Während des Anschließens sollten alle Geräte abgeschaltet werden. Um ein korrektes dipolares Klangfeld zu gewährleisten, sind die Lautsprecher für eine Verwendung auf der linken bzw. der rechten Seite ausgelegt. Befinden sich beide Lautsprecher auf der richtigen Seite des Raumes, liegt die positive (rote) Anschlußklemme näher am Bildschirm.

Für die Anschlußklemmen sind blanke Drähte geeignet. Schließen Sie die mit rot und + markierten positiven Lautsprecheranschlußklemmen an die positive Anschlußklemme des Verstärkers und die negative (-, schwarze) an die negative Anschlußklemme an (Abb. 5). Die falsche Polarität führt zu einem schlechten Klang und ungewollten Phaseneffekten. Die Gesamtimpedanz des ausgewählten Kabels sollte unterhalb der in den technischen Daten empfohlenen maximalen Kabelimpedanz liegen. Die Wahl des optimalen Kabels hängt von der benötigten Kabellänge ab. Lassen Sie sich von Ihrem Fachhändler beraten. Schneiden Sie überflüssiges Kabel ab und binden Sie loses Kabel fest, um ein Mitschwingen zu verhindern.

## INDLEDNING

Tak, fordi du købte B&W's CDS6 Dipole Surround højttalere.

Disse baghøjttalere overholder specifikationerne for Lucasfilm's Home THX og adskiller sig fra de fleste konventionelle højttalere ved, at de har et dipolært strålmønster.

Lyden projekteres hovedsageligt bagud og fremad, idet enhederne er monteret på de modstående sider af kabinettet. Lyd, der udsendes i én retning, har omvendt polaritet til den lyd, der udsendes i den modsatte retning. I et niveau, der står vinkelret på disse to lydølger, udlignes lyden væsentligt. Dette er det såkaldte nulniveau.

Højttalerne skal anvendes med nulniveauet rettet direkte henimod lytterne, som derfor kun hører meget lidt direkte lyd. Det meste af den lyd, de hører, reflekteres fra rummets vægge og er diffus. Dette giver det omsluttende og atmosfæriske lydfelt, som er nødven-digt for god THX, Dolby Pro Logic og AC3 lydgen-givelse.

CDS6-højttaleren har en flettet Kevlar® membran, som giver den mindste klang-virkning og den største lydskarphed. Den har også to diskant/mellemtoner med papirmembraner som sikrer dipolær spredning og fastholder dynamikken op til højt lyd-niveau.

Men uanset hvor gode højttalerne er i sig selv, skal de fungere godt i lytterrummet, og jo mere tid, der anvendes på opstillingsprocessen, jo mere fornøjelse vil man få af at lytte til musikken. Læs venligst denne brugsanvisning i dens fulde længde. Det vil bidrage til at optimere dit audiosystems ydeevne.

B&W distribuerer til mere end 50 lande overalt i verden og har et net af grossister, som kan hjælpe dig, hvis du har et problem.

## UDPÅKNING

Kontroller indholdet:

- 2 stk. bagskærme med enheder, delefiltre og skum
- 2 stk. vægrammer
- 2 stk. frontstof
- 1 stk. opstillingskabelon
- 1 stk. tilbehørspakke indeholdende følgende:
- 20 stk. fjederklemmer + galopskruer + underlagsskiver
- 8 stk. maskinskruer (til fastgørelse af vægrammerne)

Vi anbefaler Dem at gemme emballagen til fremtidig brug. Fjern frontstof og skærme fra vægrammerne og behold dem i plastposerne for at undgå beskadigelse (og helst i papkassen), væk fra arbejdsarealet, indtil du er klar til at montere dem.

## PLACERING (figur 1)

Monter altid højttalere med diskant/mellemtonerne rettet henimod front- og bagvæggen. De skal helst monteres i rummets sidevægge på linie med midterrækken af lyttere 0,6 m eller lidt mere over hovedhøjde. Hvis sidevægsmontering ikke er mulig, skal højttalerne monteres i loftet på linie med lytterne, den ene tæt ved side-væggen.

Kontroller, at der ikke er konflikt med andre væginstallationer (pibeværk, ventilation, el-installationer mv.) Undgå at installere højttalerne i samme hulrum som rørkanaler, der kan forårsage raslen. Højttalerne er konstrueret, således at de virker tilfredsstillende i en lang række hulrumstørrelser, helst over 15 liter.

## DÆMPNING AF VÆGHULRUMMET

En skumpude medleveres til dæmpning af området bag enhederne. Ydermere skal hele væghulrumssektionen fyldes løst med vat. Fiberglas- og mineraluldsmåtter, der anvendes til varmeisolering, er egnede, men ikke lukket celledum eller polystyrenskum.

Kontroller, at der ikke falder noget ned i højttaleren (specielt hvis der opsættes i loft).

VIGTIGT: KONTROLLER, AT DE ANVENDTE MATERIALER ER I OVERENSSTEMMELSE MED DE LOKALE BRAND- OG BYGNINGSREGULATIVER.

## OPSÆTNING AF VÆGRAMMEN

### Alle metoder

Anvend tætningsmasse eller mastiks til bagsiden af den ydre rand af vægrammen for at gøre den tæt og forhindre raslen.

### Nykonstruktioner (figur 2)

Monter det separat tilgængelige præmonteringsæt - PMK8 til beslagene, før tørmurspanelerne opsættes, idet instruktionerne, som følger med sættet, følges. Tørmurspanelerne skal monteres op til præmonteringskassen og pudses over. Skru, men spænd ikke, 6 af skruerne og underlagsskiverne gennem noterne i vægrammen ind i de forborede huller i præmonteringskassen.

### Eksisterende konstruktioner (figur 3)

Pres noterne ud i skabelonen. Placer skabelonen på væggen. Marker langs med indersiden af noterne og skær åbningen pænt ud.

10 fjederklemmer følger med hver vægramme. Skru, men spænd ikke, en tilstrækkelig mængde af dem igennem hullerne i bagfladen af vægrammen for at sikre, at den sidder forsvarligt fast på vægfladen. Brug ekstra klemmer omkring områder, der er særligt ujævne.

### Alle metoder

Ret rammen ind, så den er lige og spænd skruerne. En vis bøjning af vægrammen er tilladt for at udligne ujævnheder i vægfladen, men spænd ikke skruerne for hårdt, da overdreven forvridding af rammen kan medføre, at bagskærmen ikke kan monteres.

## INDIVIDUEL TILPASNING

Vægrammen er færdigbehandlet med hvid primermaling, klar til om nødvendigt at blive genbehandlet, så den passer til din indretning. Mal den, før bagskærmen monteres.

Mal ikke bagskærmen. Fjern den først. Undgå at berøre enhederne, da de kan blive beskadiget.

## MONTERING AF BAGSKÆRM OG TILSLUTNINGER (figur 4)

Bagskærmen er fastgjort til vægrammen med 4 maskinskruer i hjørnerne. Alle tilslutninger skal foretages, mens anlægget er slukket.

For at sikre det korrekte dipolære lydfelt er højttalerne venstre- og højrevendt. Når højttalerne er placeret i den korrekte side af rummet, er den positive terminal (rød) tæt test ved skærmen. Terminalerne bruger ledninger uden isolering. Forbind den røde (+) terminal til den positive terminal på forstærkeren og den sorte (-) til den negative (figur 5). Manglende overholdelse af korrekt polaritet vil resultere i dårlig panorering af lyden og utilsigtede faseeffekter.

Når der vælges kabel, skal den totale elektriske impedans (ud og tilbage) holdes under det maksimum, der anbefales i specifikationen. Spørg din forhandler om råd, da det optimale kabel vil afhænge af den nødvendige længde. Skær overskydende længde af og fastgør løse kabler for at undgå raslen.

BEMÆRK: Nogle effektforstærkere vender fasen mellem indgangen og udgangen. Kontroller derfor, at polariteten i alle de forstærkere, du bruger, stemmer overens for at undgå utilsigtede billeder. Forstærkere mærket Lucasfilm THX bytter ikke om på polariteten.

## INTRODUZIONE

Grazie per aver acquistato i diffusori surround dipolari CDS6. Questi diffusori surround sono conformi alle caratteristiche THX Home Lucasfilm e sono diversi dalla maggior parte dei diffusori convenzionali in quanto hanno uno schema di radiazione dipolare.

Il suono viene proiettato principalmente in avanti e indietro con altoparlanti installati sui lati opposti del cabinet. Il suono irradiato in una direzione ha la polarità inversa rispetto a quella irradiata nella direzione opposta. In un piano ad angolo retto rispetto a questi due lobi di irradiazione il suono è praticamente nullo. Questo è il cosiddetto piano nullo.

I diffusori sono utilizzati con il piano nullo rivolto verso gli ascoltatori che pertanto, non percepiscono molto suono diretto. La maggior parte del suono che essi ascoltano è riflesso dalle superfici della stanza e pertanto si diffonde in modo naturale. Questo crea un campo sonoro avvolgente e ricco di atmosfera necessario per un'ottima riproduzione Home THX, Dolby Pro-Logic ed AC3.

Il CDS6 utilizza un'unità per le basse frequenze in Kevlar® per una bassissima colorazione e una perfetta definizione del suono. E' anche dotato di due unità medio-alte a cono in carta che garantiscono la dispersione dipolare e mantengono la dinamica agli alti livelli sonori.

Tuttavia, qualunque sia la qualità dei diffusori stessi, devono operare bene nella stanza d'ascolto e per fare ciò il tempo impiegato nella scelta dell'installazione ricompenserà con molte ore di piacevole ascolto. Vi preghiamo di leggere attentamente questo manuale. Vi aiuterà ad ottimizzare le prestazioni del sistema.

B&W distribuisce in più di 50 paesi del mondo ed ha una rete di distributori esclusivi in grado di aiutarvi nel caso aveste dei problemi che il vostro rivenditore non può risolvere.

## SBALLAGGIO

Controllate il contenuto:

- 2 pannelli con unità altoparlanti, crossover e spugna.
- 2 telai da muro
- 2 griglie per altoparlanti
- 1 dima di allineamento
- 1 pacco di accessori contenente
- 20 fermagli a molla+viti autofilettanti+anelle
- 8 tasselli ad espansione (per fissare i pannelli alle pareti)

Vi consigliamo di conservare l'imballaggio per un uso futuro. Togliete le griglie e i pannelli dai telai a parete e, per evitare qualsiasi danno, conservateli nelle loro buste di plastica (preferibilmente nell'imballaggio) lontano dall'area di lavoro fino a che non siete pronti a fissarli.

## POSIZIONAMENTO (fig. 1)

Montate sempre i diffusori con le unità medio-acute rivolte verso le pareti anteriori e posteriori. Dovrebbero essere preferibilmente installati sulle pareti laterali della stanza in linea con la fila centrale degli ascoltatori a 60 cm o poco più sopra dell'altezza della testa. Se il montaggio sulle pareti laterali non è possibile, installate i diffusori sul soffitto in linea con gli ascoltatori uno vicino a ogni parete laterale.

Controllate che non si creino problemi con le altre installazioni sotto traccia (tubature, aria condizionata, impianto elettrico). In costruzioni già esistenti utilizzate un attrezzo per individuare i pilastri al fine di definire accuratamente la struttura muraria e un cercatubi per analizzare la posizione scelta per l'installazione.

Evitate di installare i diffusori nella stessa cavità del muro dove passano condutture leggere che possono essere indotte a vibrare. I diffusori sono progettati per funzionare in modo soddisfacente in una vasta gamma di cavità, in particolare al di sopra dei 15 litri.

## SMORZAMENTO DELLA CAVITÀ DELLA PARETE

Viene fornita una tavoletta di schiuma per smorzare l'area dietro alle unità. Inoltre, colmate a caso l'intera sezione della cavità della parete con altro materiale smorzante. Fibra in vetro e lana di roccia usate per l'isolamento sono adatte, ma non usate spugna a cellule chiuse o polistirolo espanso. Controllate che non vi siano depositi che cadano nei diffusori (soprattutto in situazioni di montaggio a soffitto).

**IMPORTANTE: DOVRETE CONTROLLARE CHE IL MATERIALE IMPIEGATO SIA CONFORME ALLE NORME DI SICUREZZA ANTINCENDIO E DELL'EDILIZIA.**

## INSERIMENTO DEL TELAIO A MURO

### Tutti i modi

Applicate un composto sigillante o mastice sulla parte superiore del lembo esterno del telaio per garantire l'adesione e impedire la vibrazione.

### Nuova costruzione (fig. 2)

Fissate il kit di pre-montaggio PMK8 fornito separatamente al pilastro prima che i pannelli per muro a secco siano sistemati, seguendo le istruzioni provviste con il kit. I pannelli per muro a secco dovrebbero essere fissati alla scatola premontata e ricoperti in gesso.

Avvitare senza stringere 6 delle viti con le relative renelle fornite attraverso i fori del telaio a muro nei buchi pilota della scatola premontata.

### Costruzione esistente (fig. 3)

Rimuovete le scanalature dalla dima fornita. Posizionate la dima sul muro come desiderate. Segnate lungo i margini interni delle fessure e ritagliate l'apertura con precisione.

10 fermagli a molla sono forniti per ogni telaio a muro. Avvitare senza stringere alcune di essi per assicurarvi che il telaio a muro sia sistemato correttamente sulla superficie della parete. Utilizzate altri fermagli attorno alle aree particolarmente irregolari.

### Tutti i modi

Allineate il telaio direttamente e stringete le viti. E' consentita una certa flessibilità del telaio a muro per adattarsi all'irregolarità della parete, ma non serrate troppo le viti perché un'eccessiva deformazione del telaio potrebbe impedire il fissaggio del pannello.

## PERSONALIZZAZIONE

Il telaio a muro è finito in vernice bianca di fondo già pronto se necessario ad essere riverniciato per abbinarlo al vostro arredamento. Decoratelo prima che il pannello sia fissato. Non verniciate il pannello rimuovetelo prima di verniciare. Evitate di toccare gli altoparlanti perché potreste danneggiarli.

## FISSAGGIO DEL PANNELLO E COLLEGAMENTI (fig. 4)

Il pannello è fissato al telaio a muro con 4 tasselli posti agli angoli. Tutti i collegamenti dovrebbero essere effettuati ad impianto spento.

Per assicurare un corretto campo sonoro dipolare i diffusori hanno una collocazione destra e sinistra. Quando ogni diffusore è posizionato sul lato corretto della stanza il terminale positivo (colorato di rosso) è più vicino allo schermo.

I terminali accettano cavi spellati. Collegate il terminale rosso (+) al terminale positivo dell'amplificatore e quello nero (-) a quello negativo (fig.5) L'inosservanza della corretta polarità causerà una cattiva definizione del suono e strani effetti di fase.

Quando scegliete il cavo mantenete l'impedenza elettrica totale al di sotto del massimo raccomandato nelle specifiche. Chiedete consiglio al vostro rivenditore in quanto la resa del cavo ottimale dipenderà dalla lunghezza del medesimo. Tagliate il cavo in eccedenza e legare il cavo sciolto per evitare vibrazioni.

NOTA: Alcuni amplificatori di potenza provocano un'inversione di polarità tra l'ingresso e l'uscita. Assicuratevi che la polarità convenzionale dei vostri amplificatori sia costante per evitare immagini sonore di scarsa definizione.

Gli amplificatori che recano il simbolo Lucasfilm THX devono essere non invertenti.



## INTRODUCTION

Nous vous remercions pour l'acquisition de ces enceintes acoustiques Surround dipôle B&W CDS6.

Ces enceintes Surround sont conformes aux spécifications du standard Lucasfilm Home THX et diffèrent des enceintes traditionnelles par le fait qu'elles fonctionnent en dipôle.

C'est-à-dire que le son est émis à la fois sur l'avant et l'arrière de l'enceinte, des haut-parleurs étant montés sur les faces opposées (avant et arrière) de l'enceinte. Le son émis par l'arrière l'est en opposition de phase totale par rapport au son émis par l'avant. Ainsi, lorsqu'on se trouve exactement placé au niveau de l'enceinte, les deux émissions s'annulent complètement. C'est ce qu'on appelle le «plan zéro», «null plane» en anglais.

Ce plan zéro doit se trouver au niveau des spectateurs. De cette manière, ceux-ci ne reçoivent que très peu ou pas de son direct. Cela permet de reproduire parfaitement les atmosphères sonores enveloppant les auditeurs, créant un véritable champ sonore parfaitement adapté aux reproductions de type Home THX, Dolby Pro Logic et AC-3.

L'enceinte CDS6 utilise un haut-parleur médium-grave à membrane en fibres de Kevlar® tressées, garantissant l'absence de coloration pour une définition maximum. Deux autres haut-parleurs médium-aigu à membrane en fibres de cellulose sont utilisés pour permettre une dispersion selon le mode dipolaire (avant-arrière), et maintenir la dynamique réelle même sur les très forts niveaux.

Cependant, au-delà de la très haute qualité des enceintes acoustiques elles-mêmes, celles-ci doivent fonctionner de la meilleure façon possible dans la pièce d'écoute. Le temps consacré à cette procédure d'installation sera l'assurance de très nombreuses heures de plaisir musical. Veuillez donc lire très attentivement ce mode d'emploi. Il vous aidera à optimiser les performances de votre installation haute-fidélité.

## DÉBALLAGE

Vérifiez le contenu du carton :

- 2 x baffles avec haut-parleurs, filtre et matériau amortissant
- 2 x châssis de fixation murale
- 2 x grilles frontales
- 1 x gabarit d'alignement
- 1 x sac contenant les accessoires suivants :
- 20 x clips à ressort + vis autotaraudeuses + rondelles
- 8 x vis spéciales pour fixation des baffles sur les châssis muraux.

Nous vous recommandons de conserver l'emballage pour tout transport futur. Otez les grilles frontales et les baffles des châssis de fixation murale et, pour éviter tout dommage, conservez-les dans leurs sacs de protection en plastique tant que vous ne serez pas prêts pour les fixer au mur sur les châssis.

## POSITIONNEMENT (Figure 1)

Toujours monter les enceintes de telle manière que les haut-parleurs médium-aigu soient dirigés vers les murs avant et arrière de la pièce. On les fixera de préférence sur les murs latéraux de la salle d'écoute, au niveau de la rangée centrale des spectateurs, à au moins 0,6 mètre au-dessus de leur tête. Si le montage sur les murs latéraux n'est pas possible, fixez les enceintes au plafond, toujours au niveau de la rangée des spectateurs, le plus près possible de chaque mur latéral.

Vérifiez qu'il n'y ait pas de problème avec d'autres installations encastrées dans les murs (canalisations, air conditionné, câbles électriques, etc.). Dans des constructions anciennes, renseignez-vous soigneusement sur la nature des matériaux utilisés pour les murs (cloisons creuses, etc.) et au besoin utilisez un détecteur spécial pour savoir si des canalisations d'eau ou électriques sont encastrées. Dans la mesure du possible, évitez de fixer les enceintes sur une cloison trop fine, leur fonctionnement pouvant alors générer des vibrations parasites. Ces enceintes sont conçues pour fonctionner correctement encastrées dans un grand nombre de types de cloisons, avec un volume de charge arrière optimal de 15 litres.

## AMORTISSEMENT DE LA CAVITÉ MURALE ARRIÈRE

Une feuille de matériau amortissant est fournie avec les enceintes pour amortir la cavité placée juste derrière les haut-parleurs. En complément, tapissez toutes les faces de la cavité interne. De la laine de verre ou

laine minérale utilisée pour l'isolation thermique est parfaitement adaptée à cet usage. N'employez pas de mousse cellulaire ou de plaques de polystyrène. Vérifiez qu'aucun débris ne puisse tomber dans les haut-parleurs. **IMPORTANT : VOUS DEVEZ VOUS ASSURER QUE LES MATÉRIAUX UTILISÉS SATISFONT BIEN AUX NORMES EN VIGUEUR EN TERME DE LUTTE CONTRE L'INCENDIE ET DE SÉCURITÉ GÉNÉRALE.**

## MONTAGE DU CHÂSSIS MURAL

### Considération générale

Appliquez un mastic isolant tout autour de la partie interne du châssis, afin de garantir sa bonne étanchéité de fixation et l'absence de vibrations.

### Nouvelle construction (Figure 2)

Prévoyez l'emplacement du kit de prémontage référence PMK8 sur les panneaux muraux, avant leur fixation définitive, en suivant les instructions fournies avec le kit.

Fixation du châssis mural : vissez six des vis plus rondelles fournies dans les trous de la boîte de prémontage après les avoir engagées dans les trous correspondant du châssis mural.

### Construction ancienne (Figure 3)

Placez ce gabarit le long du mur, à la position voulue. Marquez les angles intérieurs du gabarit sur le mur, puis découpez l'ouverture ainsi définie.

Vissez un nombre suffisant des clips fournis via les trous de la face arrière du châssis mural pour garantir une fixation suffisante sur le mur.

### Dernière étape commune à tous les types de construction

Alignez parfaitement les angles du châssis pour une fixation droite, et serrez les vis. Une certaine flexibilité du châssis mural est prévu pour prévenir tout manque de planéité du mur. Ne serrez pas trop les vis car une torsion trop grande du cadre-châssis pourrait nuire à la fixation correcte de l'enceinte sur celui-ci.

## FINITION PERSONNALISÉE

Le châssis mural est recouvert d'une peinture d'apprêt, qui pourra être peinte selon les désirs de l'utilisateur et le décor de la pièce. Effectuez cette tâche avant la fixation de l'enceinte.

Ne pas peindre le baffle proprement-dit ! Otez-le avant la décoration définitive du châssis. En toutes circonstances, évitez de toucher directement les haut-parleurs : ils pourraient être définitivement endommagés.

## FIXATION DU BAFFLE

### ET BRANCHEMENTS (Figure 4)

Le baffle est fixé sur le châssis mural par quatre vis spéciales placées dans les angles. Tous les branchements doivent être faits appareils éteints.

Pour garantir un effet dipôle correct, les enceintes sont repérées gauche et droite. Lorsque chaque enceinte est placée du bon côté de la pièce d'écoute, sa prise de branchement positive (de couleur rouge) se trouve près de l'écran (vers l'intérieur de la pièce). Les prises acceptent du fil nu. Branchez la prise la plus proche de l'écran (couleur rouge) sur la prise positive de l'amplificateur, et la prise la plus éloignée de l'écran sur la prise de sortie négative (- ou noire) de l'amplificateur (figure 5). Le non respect de la même polarité sur les deux enceintes entraînera un déséquilibre de la réponse tonale, ainsi que de curieux effets de réponse hors phase entre les deux enceintes.

Lorsque vous choisissez un câble de liaison, assurez-vous que l'impédance totale (externe et en sortie d'ampli) reste inférieure à l'impédance maximum indiquée dans les spécifications. Coupez la longueur excédentaire, et fixez le câble de telle manière qu'il ne puisse vibrer.

NOTE : certains amplificateurs de puissance présentent une inversion de la polarité entre leur entrée et leur sortie.

Pour éviter tout déséquilibre de la courbe de réponse, et des effets parasites de rotation de phase entre enceintes, vérifiez l'absence de toute inversion de polarité des amplificateurs. Tous les amplificateurs agréés Lucasfilm THX sont garantis non-inverseurs de phase.

## INTRODUCCION

Gracias por comprar los altavoces CDS6 Dipolo Surround de B&W. Estos altavoces surround cumplen las especificaciones de Lucasfilm Home THX y se diferencian de la mayoría de los altavoces tradicionales en que tienen un modelo dipolar de radiación. El sonido se proyecta fundamentalmente hacia atrás y hacia adelante, con los conos montados en lados opuestos de la caja. El sonido radiado en una dirección tiene la polaridad inversa al radiado en la dirección opuesta. En un plano en ángulo recto a estos dos lóbulos, el sonido se cancela casi totalmente. Este es el llamado plano nulo.

Los altavoces se usan con el plano nulo orientado hacia los oyentes, quiénes, de ese modo, escuchan muy poco sonido directo. La mayor parte del sonido que ellos escuchan es reflejado en las superficies de la habitación y por natural es difuso por naturaleza. Esto proporciona el campo sonoro ambiental y envolvente que es necesario para una buena reproducción Home THX, Dolby Pro Logic y AC3.

El CDS6 incorpora una unidad de graves con un cono con entramado KevlarR que logra una mínima coloración y una máxima definición. También tiene dos unidades de papel para frecuencias medias/altas, para asegurar una dispersión dipolar y para mantener la dinámica a altos niveles sonoros.

Sin embargo, no importa cuán buenos sean por sí mismos los altavoces: deben funcionar bien en la habitación en que se los va a usar, y el tiempo invertido en planificar la instalación revertirán en muchas horas de placer auditivo. Por favor, lea con atención todo este manual. Le ayudará a optimizar el rendimiento del sistema.

B&W distribuye sus equipos en más de 50 países de todo el mundo y mantiene una red de distribuidores especializados, que le podrán ayudar si usted tiene problemas que su vendedor no pueda resolver.

## DESEMBALAJE

Compruebe el contenido:

- 2 x Baffles con sus conos, redes divisoras de frecuencias y acolchados de espuma
- 2 x Bastidores para la pared
- 2 x Mallas para los altavoces
- 1 x plantilla de alineación
- 1 x Paquete de accesorios conteniendo:
- 20 x abrazaderas de resorte + tornillos autoroscantes + arandelas
- 8 x tornillos para metales (fijación de los baffles a los bastidores de la pared).

Le sugerimos que conserve el embalaje para usos futuros. Saque las mallas y los baffles de los bastidores para la pared, y para evitar que se dañen, déjelos en sus bolsas de plástico (y preferiblemente en la caja), alejados del área de trabajo, hasta el momento en que vaya a colocarlos.

## COLOCACION (figura 1)

Siempre deben colocarse los altavoces con las unidades de frecuencias medias/altas dirigiéndose hacia las paredes frontales y posteriores. Preferiblemente se los debe montar en las paredes laterales de la habitación, en línea con la fila central de oyentes a 0,6 m (2 pies) sobre la altura de las cabezas (o aproximadamente esta distancia). Si no es posible montarlos en las paredes laterales, monte los altavoces en el techo, en línea con los oyentes, uno cerca a cada pared lateral.

Compruebe que no existen interferencias con otras instalaciones que pueda haber en la pared (tuberías, aire acondicionado, cables eléctricos, etc.). En construcciones pre-existentes use una herramienta detectora para hacer un mapa exacto de la construcción de la pared y un detector de tuberías para rastrear la posición de instalación propuesta. Evite instalar los altavoces en la misma cavidad de la pared que las tuberías ligeras, ya que se podrían inducir vibraciones. Los altavoces están diseñados para funcionar satisfactoriamente en un amplio rango de volúmenes de cavidades, idealmente por encima de 15 litros (0,5 pies cúbicos).

## AMORTIGUACION DE LA CAVIDAD DE LA PARED

Para amortiguar el área que queda de las unidades impulsoras se proporciona un acolchado de espuma. Además, rellene toda la sección de la cavidad de la pared con algún tipo de relleno. La fibra de vidrio y la lana

mineral que se suministran para el aislamiento térmico son apropiados, en cambio no lo son los rellenos de espuma o el poliestireno expandido. Compruebe que no existan residuos que puedan caer dentro del altavoz (especialmente en situaciones en que se los va a montar en el techo). **IMPORTANTE: DEBE COMPROBARSE QUE LOS MATERIALES QUE SE USAN CUMPLEN CON LAS REGULACIONES LOCALES DE CONSTRUCCION Y DE PREVENCIÓN DE INCENDIOS.**

## COLOCACION DEL BASTIDOR EN LA PARED

### Todos los Métodos

Aplice un elemento de sellado o masilla a la parte posterior del borde externo del bastidor para lograr el sellado y evitar vibraciones.

### Nueva construcción (figura 2)

Coloque el kit de pre-montaje PMK8, que se distribuye separadamente, antes de colocar los paneles de pared, siguiendo las instrucciones indicadas en el kit. Los paneles tipo pladur deben ajustarse a la caja pre-montada y se les debe poner yeso.

Atornille, sin ajustar, seis de los tornillos y arandelas que se suministran con los altavoces, a través de las ranuras en los bastidores de pared, en los agujeros piloto de la caja de pre-montaje.

### Construcción pre-existente (figura 3)

Presione las ranuras contra la plantilla que se suministra. Posicione la plantilla en la pared en el lugar adecuado. Marque a lo largo de los bordes internos de las ranuras y corte limpiamente la abertura.

Para cada bastidor de pared se suministran diez abrazaderas de resorte. Atornille, pero no ajuste, los que sean necesarios, a través de los agujeros de la superficie posterior del bastidor de la pared, para asegurarse que se asienta adecuadamente a la superficie de la pared. Use fijaciones adicionales en las áreas particularmente irregulares.

### Todos los métodos

Coloque el bastidor de modo de formar un cuadrado y ajuste los tornillos. Se debe permitir cierta flexión en el bastidor para soportar irregularidades que pueda haber en la pared, pero no ajuste demasiado los tornillos ya que una distorsión excesiva del bastidor impedirá el ajuste del altavoz.

## PERSONALIZACION

El bastidor de pared tiene una pre-terminación de pintura blanca, preparado si fuera necesario para ser terminado de acuerdo con el decorado de su casa. Decórelo antes de ajustar el altavoz.

No pinte el baffle. Sáquelo antes de re-decorar. Evite tocar las unidades impulsoras ya que podrían resultar dañadas.

## AJUSTE DEL BAFFLE Y CONEXIONES (figura 4)

El baffle se asegura al bastidor de la pared mediante cuatro tornillos para metales que hay en los rincones. Todas las conexiones deben realizarse con el equipo apagado.

Para asegurar el campo sonoro dipolar correcto, los altavoces se colocan a izquierda y derecha. Cuando cada altavoz esté colocado en el lado correcto de la habitación, la terminal positiva (de color rojo) aparece cerca de la pantalla.

Las terminales aceptan cables desnudos. Conecte la terminal roja (+ve) a la terminal positiva del amplificador y la negra (-ve) a la negativa (figura 5). Si no se observa la polaridad correcta la distribución de los sonidos estará mal definida y habrá extraños efectos de fase.

Cuando esté eligiendo el cable, tenga cuidado de conservar la impedancia eléctrica total (de entrada y de salida) por debajo de la máxima recomendada en las especificaciones. Pida consejo al vendedor, ya que el cable óptimo dependerá de la longitud necesaria. Corte el exceso de longitud y ajuste los cables que puedan haber quedado sueltos para evitar vibraciones.

NOTA: Algunas etapas de potencia provocan inversión de la polaridad entre la entrada y la salida. Compruebe que la convención de todos los amplificadores que usted use es consistente para evitar, de ese modo, imágenes mal definidas. Se requiere que los amplificadores que lleven el símbolo Lucasfilm THX, sean no-inversores.

## INLEIDING

Van harte gefeliciteerd met de aanschaf van uw B&W CDS6 Dipool Surround luidspreker!

Deze Surround luidsprekers voldoen aan de specificaties voor het Lucasfilm Home Cinema THX systeem. Ze onderscheiden zich van 'gewone' luidsprekers doordat ze het geluid in een dipool (8-vormige) karakteristiek uitstralen.

Het geluid wordt hoofdzakelijk naar voren en achteren geprojecteerd door de twee luidsprekereenheden die op de tegenoverliggende zijden van de behuizing zijn gemonteerd. Het geluid dat in de ene richting straalt heeft een tegengestelde polariteit ten opzichte van dat van de andere zijde. In het vlak loodrecht op deze twee weergaverichtingen zullen de twee signalen elkaar opheffen en is er geen geluid te horen. Dit wordt het 'nulvlak' genoemd.

De luidsprekers worden nu zo opgesteld dat het nul-vlak naar de luisteraars wijst, zij horen daarom dus vrijwel geen direkt geluid. Het geluid dat ze wel horen is diffuus omdat het eerst via een of meerdere vlakken van de luister ruimte is gekaatst. Op die manier ontstaat het omhullende en ruimtelijke geluidsveld dat nodig is voor een goede weergave van Home THX, Dolby ProLogic en AC3.

De CDS6 gebruikt een laag/midden eenheid met geweven Kevlar conus voor een minimale kleuring en een maximale definitie. Hij heeft ook twee midden/hoogeenheden met papieren conus die zorgen voor een dipool weergavekarakteristiek en een maximale dynamiek bij de hoogste geluidsniveaus.

Echter: hoe goed de luidspreker op zich ook is, hij moet goed werken in de luister ruimte. De tijd die u daarom spendeert aan een zo goed mogelijke plaatsing zal uiteindelijk resulteren in vele uren luisterplezier.

Lees daarom deze gebruiksaanwijzing helemaal door, de informatie helpt u de weergavekwaliteit van uw audiosysteem te optimaliseren.

B&W luidsprekers worden verkocht in meer dan 50 landen over de hele wereld. B&W heeft een internationaal netwerk van zorgvuldig uitgezochte importeurs die u de beste service zullen geven. Als u op een bepaald moment problemen heeft die uw leverancier niet kan oplossen, kan de importeur u altijd verder helpen.

## UITPAKKEN

In de doos vindt u:

- 2x voorpaneel met luidsprekereenheden, wisselfilter en schuimplastic demping
- 2x wandmontageframe
- 2x luidsprekergrille
- 1x montagemaal
- 1x accessoirepakket met:
  - 20x veerklem + parker + onderlegging
  - 8x lange kruiskopschroef (om de voorpanelen te monteren)

We adviseren u om het verpakkingsmateriaal te bewaren. Wanneer u eventueel in de toekomst de luidsprekers moet vervoeren, komt de originele verpakking van pas.

Haal de grilles en voorpanelen van het wandmontageframe. Om beschadigen te voorkomen tijdens de inbouwwerkzaamheden kunt u ze het beste terugdoen in de plastic zakken en ze (op een ander plaats en liefst in de doos) bewaren tot het moment dat ze werkelijk gemonteerd kunnen worden.

## PLAATSING (figuur 1)

Monteer de luidsprekers altijd zo dat de midden/hoog eenheden naar de voor- en achtermuur stralen.

Monteer ze bij voorkeur in de zijmuren ter hoogte van de schouders van de middelste rij luisteraars, op of iets (0,5 m) boven de hoofden.

Als ze niet in de muur geplaatst kunnen worden, monteer ze dan in het plafond zo dicht mogelijk bij de zijmuur en op één lijn met de luisteraars. Controleer of er geen andere in de muur gemonteerde installaties (pijpen, elektraleidingen, ventilatiekanalen, etc.) in de weg zitten.

In een bestaande woning moet u met een elektronische detector de steunbalken en leidingen opsporen.

Monteer de luidsprekers niet in een uitsparing waar ook dunne (kabel-)goten lopen: deze kunnen namelijk gaan rammelen.

De luidsprekers kunnen gebruikt worden in muuruitsparingen met een inhoud van 15 liter of meer.

## DEMPEN VAN DE MUURUITSPARING

Het meegeleverde stuk schuimplastic is bedoeld om de ruimte achter de luidsprekereenheden te dempen.

Vul de hele ruimte bovendien losjes met dempingswol zoals matten van glaswol of steenwol (zoals gebruikt voor warmte-isolatie). Gebruik echter geen schuimplastic met een gesloten celstructuur of polystyreen (piepschuim).

V voorkom dat er losse stukjes in de luidspreker kunnen vallen (vooral bij plafondmontage).

**BELANGRIJK: GEBRUIK UITSLUITEND MATERIALEN DIE VOLDOEN AAN DE LOKALE BOUW- EN BRANDVEILIGHEIDSEISEN.**

## PLAATSEN VAN HET WANDMONTAGEFRAME

### Voor alle methoden

Voorzie de achterkant van het frame rondom van een rand afdichtkit: dit sluit alles luchtdicht af en voorkomt rammelen.

### Nieuwbouw (figuur 2)

Monteer de apart leverbare montage-inbouwdoos (PMK8) op de steunbalken voordat de gipspanelen worden geplaatst: volg de specifieke instructies. Monteer daarna de gipspanelen tot aan deze 'doos' en stuc alles af.

Monteer het wandmontageframe losjes op de doos: draai daartoe zes van de schroeven met ringen losjes (niet helemaal vast) in de voorgeboorde gaten van de doos.

### Bestaande bouw (figuur 3)

Verwijder bij de montage het materiaal op de posities van de gaten.

Plaats de mal op de gewenste plaats op de muur.

Markeer de omtrek van alle gaten op de muur (met potlood).

Zaag zorgvuldig de afgetekende delen uit de muur.

Bij elk wandmontageframe horen 10 veerklemmen. Monteer een aantal hiervan losjes via de montagegaten in het frame op de wand zodat het frame op zijn plaats blijft. Gebruik bij een ongelijk muuroppervlak extra klemmen.

### Voor alle methoden

Schuif het frame tot het waterpas hangt en draai alle schroeven vast. Als de muur niet volledig vlak is, kan het frame iets verbuigen, draai de schroeven echter niet onnodig vast. Als het frame namelijk te sterk verbuigt, bestaat de kans dat het voorpaneel er niet meer op past.

## AANPASSEN AAN INTERIEUR

(figuur 4)

Het wandmontageframe is afgewerkt met een witte primer-laag en kan direkt in elke gewenste kleur worden geschilderd. Schilder echter voordat het voorpaneel wordt geplaatst.

Schilder het voorpaneel NIET. Als u ooit opnieuw moet schilderen, verwijder dan eerst het voorpaneel.

Raakt u s.v.p. de luidsprekereenheden niet aan omdat anders onherstelbare schade kan ontstaan.

Monteren van voorpaneel en aansluiten

Het voorpaneel wordt met 4 schroeven (op elke hoek een) op het frame gemonteerd.

Voordat u ook maar iets gaat aansluiten, moet u alle apparatuur uitschakelen!

Er is een linker en een rechter luidspreker. Als elk aan de juiste kant van de kamer is gemonteerd zit de positieve (+ve/rood) klem het dichtst bij het beeldscherm.

U kunt 'gestripte' kabels gebruiken.

De positieve (+/rode) klem van de versterker moet u aansluiten op de (+ve)-klem van de luidspreker het dichtst bij het scherm en de negatieve (-/zwart) op de andere luidsprekerklem (figuur 5).

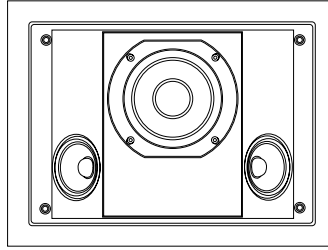
Het is belangrijk om de juiste polariteit te handhaven bij het aansluiten van een luidsprekerpaar. Een foutje veroorzaakt een vaag geluid als het geluid van voor naar achter beweegt of geeft vreemde geluidseffekten.

Gebruik tussen versterker en luidsprekers kabels met een zo laag mogelijke serieweerstand (het liefst minder dan 0,2 ohm heen en terug). Uw B&W-leverancier kan u adviseren: de beste kabel hangt namelijk af van de te gebruiken lengte.

Knip het teveel aan kabel af en zet de kabel vast om rammelen te voorkomen.

LET OP: Bij sommige versterkers is de polariteit van de uitgang ten opzichte van de ingang omgekeerd. Overtuig u ervan dat de polariteit van alle gebruikte versterkers gelijk is, anders kan de beweging van het geluid vaag worden en kunnen er vreemde effecten optreden.

Bij versterkers met het Lucasfilm THX-symbool blijft de polariteit van in-naar uitgang gelijk.



## **C D S <sup>TM</sup> 6**

<b>DESCRIPTION :</b>	2-way 2nd-order in-wall THX certified dipole surround system
<b>DRIVE UNITS :</b>	1x 125mm (5in) dia Kevlar® cone bass 2x 80mm (3in) dia paper cone midrange/high-frequency
<b>FREQUENCY RANGE :</b>	-6dB at 63Hz and 12.5kHz
<b>FREQUENCY RESPONSE :</b>	85Hz - 8kHz ±3dB power averaged over front hemisphere
<b>DISPERSION :</b>	Horizontal: Figure-of-eight dipolar 250Hz - 12kHz
<b>SENSITIVITY :</b>	89dB spl (2.83V, 1m)
<b>HARMONIC DISTORTION :</b>	2nd & 3rd harmonics <1% 85Hz - 20kHz (90dB spl, 1m)
<b>NOMINAL IMPEDANCE :</b>	8Ω (minimum 3.5Ω)
<b>CROSSOVER FREQUENCY :</b>	250Hz
<b>RECOMMENDED AMPLIFIER POWER :</b>	30W-100W continuous into 8Ω on unclipped programme.
<b>MAX. RECOMMENDED CABLE IMPEDANCE :</b>	0.2Ω
<b>DIMENSIONS :</b>	Height: 285mm (11.2 in) Width: 373mm (14.7 in) Depth: 61mm (4.1 in) from wall face
<b>RETROFIT CUT-OUT SIZE :</b>	Height: 245mm (9.6 in) Width: 330mm (13 in) N.B. Grille protrudes 74mm (3 in) in front of wall surface.
<b>NET WEIGHT :</b>	3.5kg (7.7 lb)
<b>FINISH :</b>	White



**L I S T E N   A N D   Y O U ' L L   S E E**

Manufactured under license from Lucasfilm Ltd.

THX and Home THX are registered trademarks of Lucasfilm Ltd.

B&W Loudspeakers Ltd. reserves the right to amend specifications without notice in line with technical developments.

Copyright © B&W Loudspeakers Ltd.

B&W Loudspeakers Ltd., Meadow Road, Worthing, BN11 2RX, England Tel: +44 (0) 1903 524801 Fax: +44 (0) 1903 524725 <http://www.bwspeakers.com>

B&W Loudspeakers of America, 54 Concord Street, North Reading, M.A. 01864-2699, USA.

Printed in England.